

SDH - SEH

Deshumidificadores para piscina



CHARMEX S.A.



R407C

SDH



SEH



SDH - SEH

Los deshumidificadores SDH/SEH son aparatos de elevado rendimiento diseñados especialmente para piscinas donde sea necesario controlar el grado de humedad, previniendo el fenómeno de la condensación y el deterioro de las instalaciones, y para garantizar un óptimo confort ambiental. Indicado para pequeñas piscinas ó locales de hidromasaje. La instalación de estos equipos se debe realizar en un local técnico junto a la sala de la piscina. Su diseño vertical facilita sus instalaciones en espacios reducidos.

La serie SDH se comprende de dos modelos que cubren una capacidad que va desde los 94 a los 124 l/día, mientras que la serie SEH se compone de dos modelos que cubre una capacidad que va desde los 164 a los 194 l/día.

VERSIONES

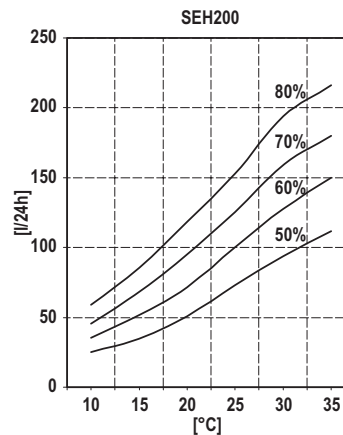
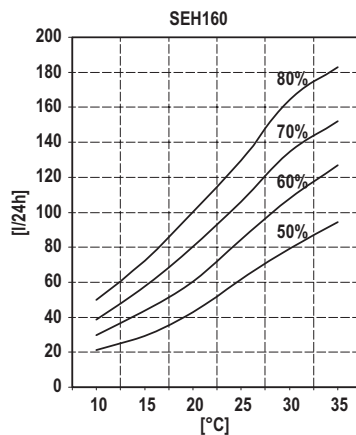
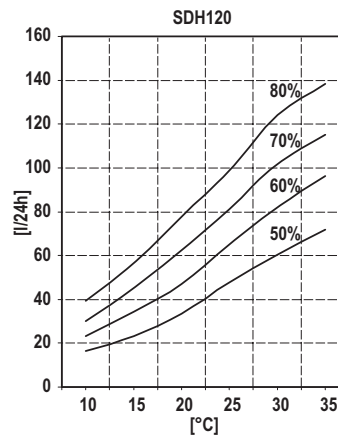
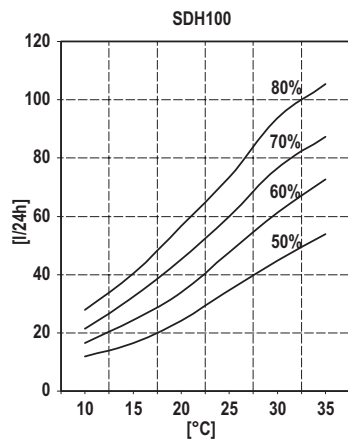
- La serie SDH se compone de 2 modelos con caudal de aire tratado de 1000 a 1200 m³/h.
- La serie SEH se compone de 2 modelos con caudal de aire tratado de 1400 a 1900 m³/h.

ACCESORIOS

- FARC: Filtro aire con marco para retorno canalizado.
- HOEL: Kit resistencia eléctrica (3kW, 4,5kW, 6kW)
- HOWA: Batería agua caliente
- HYGR: Humidostato mecánico remoto
- HYGR: Humidostato + termostato mecánico remoto
- KIVA: Kit válvula de 3 vías On/Off instalado
- LS00: Versión silenciada con aislamiento del vano del compresor
- RP00: Recuperador de calor para el agua de la piscina.

SDH - SEH

Modelo SDH/SEH		SDH100	SDH120	SEH160	SEH200
Humedad absorbida ⁽¹⁾	l/24h	119,2	119,2	164,3	194,1
Potencia absorbida ⁽¹⁾	kW	1,7	2,2	2,6	3
Potencia máxima absorbida	kW	2,3	2,7	3,2	3,2
Corriente absorbida ⁽¹⁾	A	8,7	9,3	7,2	8,1
Corriente de arranque	A	33,1	37,1	27	35
Recuperador de calor ⁽²⁾	kW	1,35	1,35	2	2,6
Batería de agua caliente ⁽³⁾	kW	8,6	8,6	11,2	14,4
Caudal aire	m³/h	1000	1200	1400	1900
Potencia estática útil	Pa	200	200	180	180
Refrigerante		R407C	R407C	R407C	R407C
Presión sonora ⁽⁴⁾	dB(A)	59,5	60,5	61,5	62,5
Rango de trabajo temperatura	°C	15-36	15-36	15-36	15-36
Rango de trabajo humedad	%	50-99	50-99	50-99	50-99
Peso	Kg	133	147	159	169
Alimentación	V/Ph/Hz	230/1~/50		400/3~/+N/50	



Las prestaciones están referidas a las siguientes condiciones:

(1) Temperatura ambiente 30°C; humedad relativa 80%.

(2) Temperatura agua entrada / salida 25-30°C.

(3) Temperatura ambiente 32°C; temperatura agua 80/70°C.

(4) Valor de presión sonora relativa a 1m de distancia de la unidad en campo abierto según la normativa ISO 9614.

SDH - SEH

CARPINTERÍA

Todas las unidades de la serie SDH/SEH están fabricadas en chapa de acero galvanizada y pintadas con poliuretano en polvo en horno a 180°C para asegurar la resistencia a los agentes atmosféricos y ambientes agresivos.

La chapa es desmontable para agilizar el mantenimiento. Todos los tornillos y remaches son de acero inoxidable. El color es RAL 7035.

CIRCUITO FRIGORÍFICO

El circuito frigorífico está realizado con componentes de las principales empresas internacionales y según la normativa vigente ISO 97/23.

El gas refrigerante que utilizan es el R407C. El circuito frigorífico incluye: visor de líquido, filtro deshidratador, válvula termostática con regulación externa, válvula schrader para mantenimiento y control, dispositivo de seguridad (según la normativa PED).

COMPRESOR

Los compresores son del tipo rotativo en la serie SDH y del tipo scroll en la serie SEH, con resistencia del cárter y relé térmico de protección conectado en la parte eléctrica. Los compresores están instalados con tacos de goma antivibratorios y, bajo pedido, pueden venir equipados con una manta de aislamiento para reducir el ruido (accesorio). La inspección del compresor se realiza desmontando el panel frontal.

CONDENSADOR Y EVAPORADOR

Las baterías de condensación y evaporación están realizadas con tubo de cobre y aletas de aluminio de alta eficiencia. Todos los evaporadores llevan un tratamiento epoxy para prevenir problemas de corrosión en caso de usos en ambientes agresivos. El tubo es de 3/8" de diámetro y el espesor de las aletas es de 0,1mm. Los tubos se instalan mecánicamente entre las aletas de aluminio para aumentar el factor de intercambio térmico.

La geometría de estos intercambiadores permite un bajo valor de la pérdida de carga del aire y por lo tanto la posibilidad de utilizar ventiladores a baja velocidad (lo que reduce el ruido de la máquina). Todos los equipos incorporan, en la base del inter-

cambiador, una bandeja de condensados. Cada evaporador además, se suministra con una sonda de temperatura utilizada como sonda de desescarche automático.

VENTILADOR DE IMPULSIÓN

Son del tipo centrífugo, de doble aspiración de palas aerodinámicas fabricadas en acero galvanizado. Están acoplados estáticamente y dinámicamente, y completamente equilibrados, con rejilla de protección, de conformidad con la norma EN 294. Los ventiladores están instalados intercalando un manguito antivibratorio de goma para reducir el nivel sonoro.

Los motores eléctricos son de 4 polos (giran a 1500 rpm), trifásicos, están acoplados al ventilador mediante un juego de correas y poleas, y van equipados con protección térmica integrada. Los motores eléctricos se utilizan con grado de protección IP 54.

FILTRO DE AIRE

Fabricado con materiales filtrantes de fibra sintética sin carga electrostática. Son desmontables para facilitar su limpieza. Eficiencia clase G1, de acuerdo con la normativa EN 779:2002.

MICROPROCESADOR

Todas las unidades SDH/SEH están equipados con microprocesador para el control de las siguientes funciones: regulación de la temperatura del agua, protección antihielo, temporización del compresor y gestión de alarmas. Una pantalla de leds indica el estado de funcionamiento y la presencia de eventuales anomalías.

CUADRO ELECTRICO SERIE SDH

El cuadro eléctrico está fabricado en conformidad de la normativa europea 73/23 y 89/336.

El acceso al cuadro se realiza desmontando la chapa frontal protegida con un interruptor general de bloqueo.

Los siguientes componentes están instalados de serie: interruptor general de bloqueo, magnetotérmico de protección del ventilador y del compresor, relés para el ventilador y el compresor, fusible para el circuito auxiliar. El cuadro incluye el bornero de contacto libre para el ON/OFF remoto.

CUADRO ELÉCTRICO SERIE SEH

El cuadro eléctrico está fabricado en conformidad de la normativa europea 73/23 y 89/336. El acceso al cuadro se realiza desmontando la chapa frontal protegida con un interruptor general de bloqueo. Los siguientes componentes están instalados de serie: interruptor general de bloqueo, magnetotérmico de protección del ventilador y del compresor, relés para el ventilador y el compresor, fusible para el circuito auxiliar. El cuadro incluye el bornero de contacto libre para el ON/OFF remoto.

DISPOSITIVOS DE CONTROL Y PROTECCIÓN

Todas las unidades se suministran de serie de los siguientes dispositivos de control y protección: sonda de desescarche, que indica al control del microprocesador la necesidad de realizar el ciclo de desescarche y determina su duración, presostato de alta presión de rearme automático, protección térmica del compresor y del ventilador.

PRUEBAS

Todas las unidades son completamente ensambladas y cableadas en fábrica, y sometidas a pruebas de tensión, fugas de gas, y cargadas con gas refrigerante R407C. Todas las unidades son sometidas a pruebas de funcionamiento antes de su expedición. Todos los equipos están adecuados a la Directiva Europea y están provistos de la marca CE y cuentan con el certificado de conformidad.

SDH - SEH

Versiones SDH	Código	100	120
Humidostato mecánico remoto	HYGR	○	○
Humidostato + termostato mecánico remoto	HYGR	○	○
Recuperador de calor	RP00	○	○
Batería agua caliente	HOWA	○	○
Kit válvula de 3 vías On/Off instalado	KIVA	○	○
Kit resistencia eléctrica 3 kW (230/1~/50)	HOEL	○	○
Kit resistencia eléctrica 4,5 kW (230/1~/50)	HOEL	○	○
Kit resistencia eléctrica 6 kW (230/1~/50)	HOEL	○	○
Versión silenciada con aislamiento del vano del Compresor	LS00	○	○

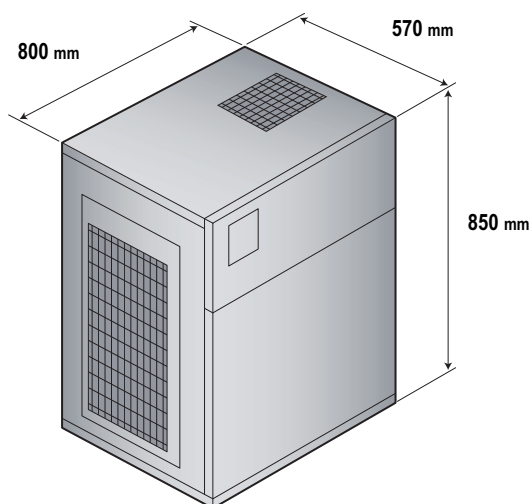
● Estándar, ○ Opcional, – No disponible.

Versiones SEH	Código	160	200
Humidostato mecánico remoto	HYGR	○	○
Humidostato + termostato mecánico remoto	HYGR	○	○
Recuperador de calor	RP00	○	○
Batería agua caliente	HOWA	○	○
Kit válvula de 3 vías On/Off instalado	KIVA	○	○
Kit resistencia eléctrica 3 kW (230/1~/50)	HOEL	○	○
Kit resistencia eléctrica 4,5 kW (230/1~/50)	HOEL	○	○
Kit resistencia eléctrica 6 kW (230/1~/50)	HOEL	○	○
Kit resistencia eléctrica 6 kW (230/1~/50)	HOEL	○	○
Kit resistencia eléctrica 12 kW (400/3~+N/50)	HOEL	○	○
Versión silenciada con aislamiento del vano del compresor	LS00	○	○
Filtro aire con marco para retorno canalizado	FARC	○	○

● Estándar, ○ Opcional, – No disponible.

SDH - SEH

SDH



SEH

